

# PISTOLAS



## PISTOLA 200

Presión máxima: 380 bar  
Longitud lanza: 0,5 metros  
Peso: 3,5 Kg  
Caudal máx. aconsejado: 100 l/min



## PISTOLA A-1

Presión máxima: 750 bar  
Longitud lanza: 0,5 metros  
Peso: 5,2 Kg  
Caudal máx. aconsejado: 170 l/min



## PISTOLA 1.250

Presión máxima: 1.250 bar  
Longitud lanza: 1 metro  
Peso: 4,5 Kg  
Caudal máx. aconsejado: 100 l/min  
Corte mecánico  
Culata ajustable en longitud  
Interruptor electrónico opcional  
Racor estándar: M24x1,5 M - 24°

Las pistolas van provistas de protector gatillo y seguro bloqueo.



## PALANCA ACCIONAMIENTO GATILLO PISTOLA A-1

Dispositivo que permite al operario apoyar la pistola en el hombro, pulsar el gatillo con comodidad y poco esfuerzo.  
Incorpora protector, que evita el accionamiento accidental de la pistola, y culata de apoyo al hombro.

# PISTOLAS

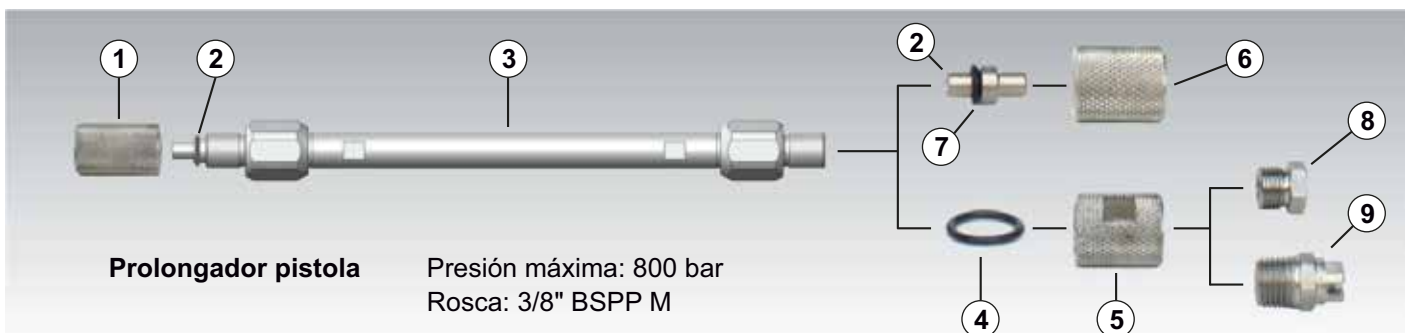
## PISTOLA 200 - RACOR ENTRADA ESTANDAR



## PISTOLA A-I - RACOR ENTRADA ESTANDAR



## PROLONGADORES Y TOBERAS PISTOLA



Posición	Código	Descripción	Longitud (mm)
1 + 2 + 3	4817XX838411	Prolongador completo	(A escoger)
1	4013	Manguito empalme lanza pistola	-
2	2232004	Aro tórico tobera 04	-
3	48170483841	Prolongador lanza pistola inox	400
	48171083841	"	1.000
	48171583841	"	1.500
	48172083841	"	2.000
4	2232028	Aro tórico tuerca boquilla 1/4" H	-
5	453251	Tuerca boquilla 1/4" H	-
6	453250	Tuerca boquilla	-
7		Tobera forma 04 chorro recto concentrado	-
8		Tobera forma 01 1/4" BSPP chorro recto, injerto cerámica, concentrador de chorro.	-
9		Tobera forma 06 1/4" BSPT chorro en abanico	-

BSPP - Rosca gas cilíndrica

BSPT - Rosca gas cilíndrica



Multisistemas  
Industriales de México

[www.multisistemasindustriales.com](http://www.multisistemasindustriales.com)



[ventas@multisistemasindustriales.com](mailto:ventas@multisistemasindustriales.com)

01 722 249 6594 / 01 722 249 7924

---

Calle La Flor de México N. 114 Col. Guadalupe Victoria Oztolotepec,  
Estado de México. CP 52080

---